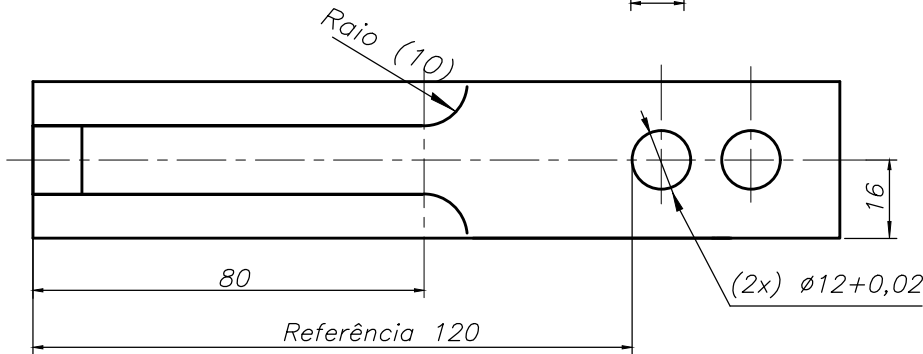
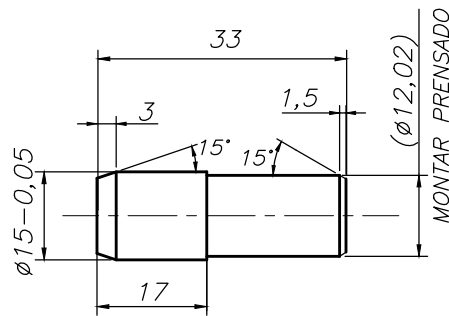


(2x) PINO REBAIXADO
(MONTAR PRENSADO)

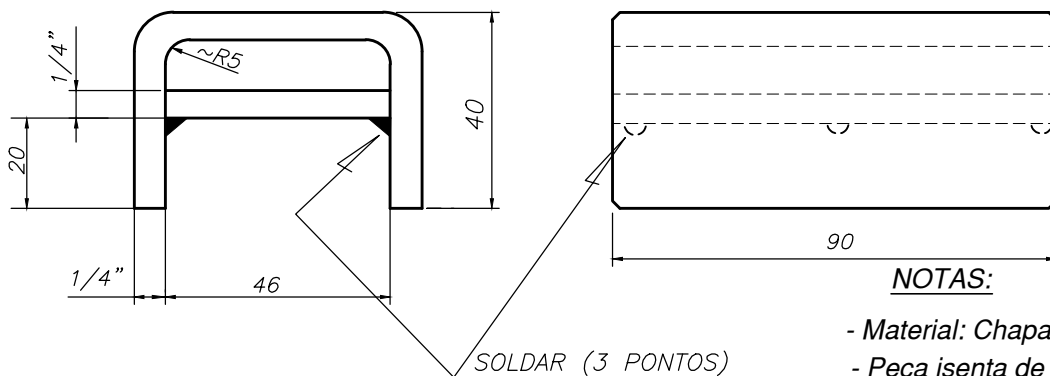


NOTAS:

- Material: SAE 1045 (Quadrado 1 1/4") (MP 50.300-121)
 - Tolerância Geral: ±0,2mm
 - Peça isenta de rebarbas
 - Oxidação negra
- Qtde: 1 Peça
(Cód. interno 40.201.114)



- Material: Barra redonda 5/8" - SAE 1045 (MP 50.300-122)
- Qtde: 2 Peças
(Cód. interno 40.201.113)



NOTAS:

- Material: Chapa de aço 1/4" SAE 1010
 - Peça isenta de rebarbas
 - Oxidação negra
- Qtde: 1 Peça
(Cód. interno 40.201.112)



INDÚSTRIA MECÂNICA LTDA.

ESCALA	-----	NOME	DATA	MAT. - -	NORMA - -
	DES.	SERGIO	15/03/2018	TRAT. - -	N.º ORIG. - -
	CONF.			PESO - -	SEMI ACAB. - -
	APROV.			FOLHA - 1/1	SUBSTITUI - -
DISPOSITIVO DE PRENSAR GARFO - CG-160 (Conjunto acabado)					CÓD. - -
					DES. - 40.100-371